

# PRODUKTDATENBLATT

PEDIX EASY 135 + 65 /  
PEDIX EASY 200 + 100

## PRODUKTBESCHREIBUNG

Der PediX Easy 135+65 und PediX Easy 200+100 sind Pfosten-träger **für leichte Holzkonstruktionen**, die die Anforderungen an den konstruktiven Holzschutz erfüllen. Sie können **ohne weitere Abbundarbeiten und Vorbohren** mit Vollgewindeschrauben auf das Hirnholz montiert werden. Nach der Montage sind die Stützenfüße weiterhin **65 mm bzw. 100 mm höhenverstellbar**. Konstruktionsbedingte Fertigungstoleranzen und eine nachträgliche Setzung der Einzelfundamente können durch die Höhenverstellbarkeit ausgeglichen werden. Der PediX Easy 135+65 und PediX Easy 200+100 können **zusätzlich Horizontallasten** aufnehmen. Die Dauerhaftigkeit des Fußes wird durch eine Zink-Nickel Beschichtung gewährleistet.

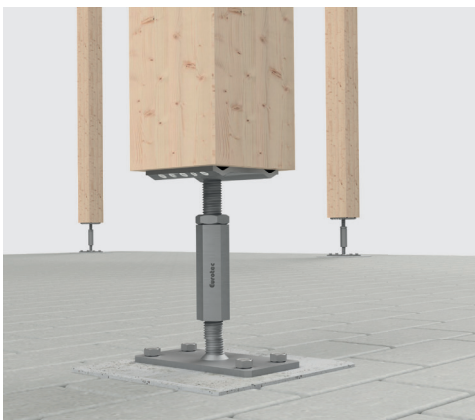
## VORTEILE

- Einfache Montage mit Vollgewindeschrauben ohne Abbundarbeiten, Vorbohren und Fräsen
- Mind. Holzquerschnitt von 100 x 100 mm
- In den Nutzungsklassen 1, 2 und 3 nach DIN EN 1995-1-1 einsetzbar

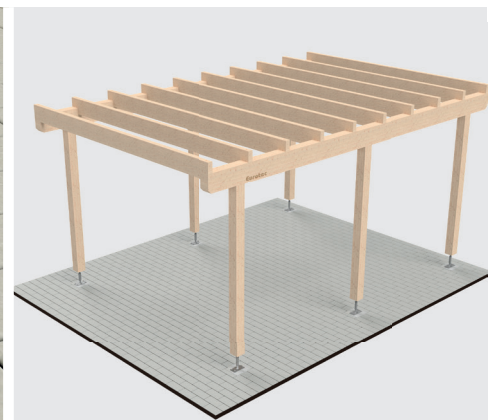
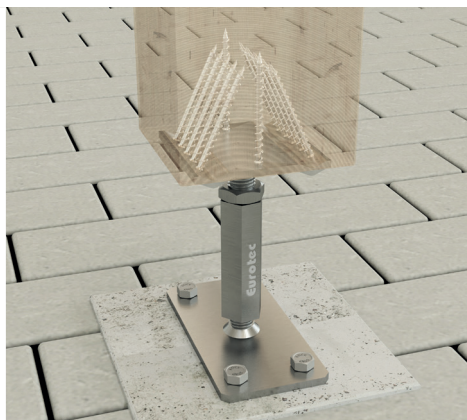
## MATERIAL

- Baustahl S235JR mit Zink-Nickel Beschichtung

## ANWENDUNGSBILDER



Anwendungsbeispiel PediX



# PRODUKTDATENBLATT

## PEDIX EASY 135 + 65 / PEDIX EASY 200 + 100

### ARTIKELTABELLE

Art.-Nr.	Produktbezeichnung	Abmessung Grundplatte [mm] <sup>1)</sup>	Höhenverstellung im montierten Zustand [mm]	Drucktragfähigkeit N <sub>c,d</sub> [kN]	Zugtragfähigkeit N <sub>t,d</sub> [kN]	Querkrafttragfähigkeit V <sub>R,d</sub> [kN] <sup>2)</sup>	VPE*
904678	PediX Easy 135+65	160 x 80 x 6	135 - 200	15,1	5,0	1,1	4
904684	PediX Easy 200+100	160 x 80 x 6	200 - 300	12,7	5,0	0,75	4

1) Länge x Breite x Höhe

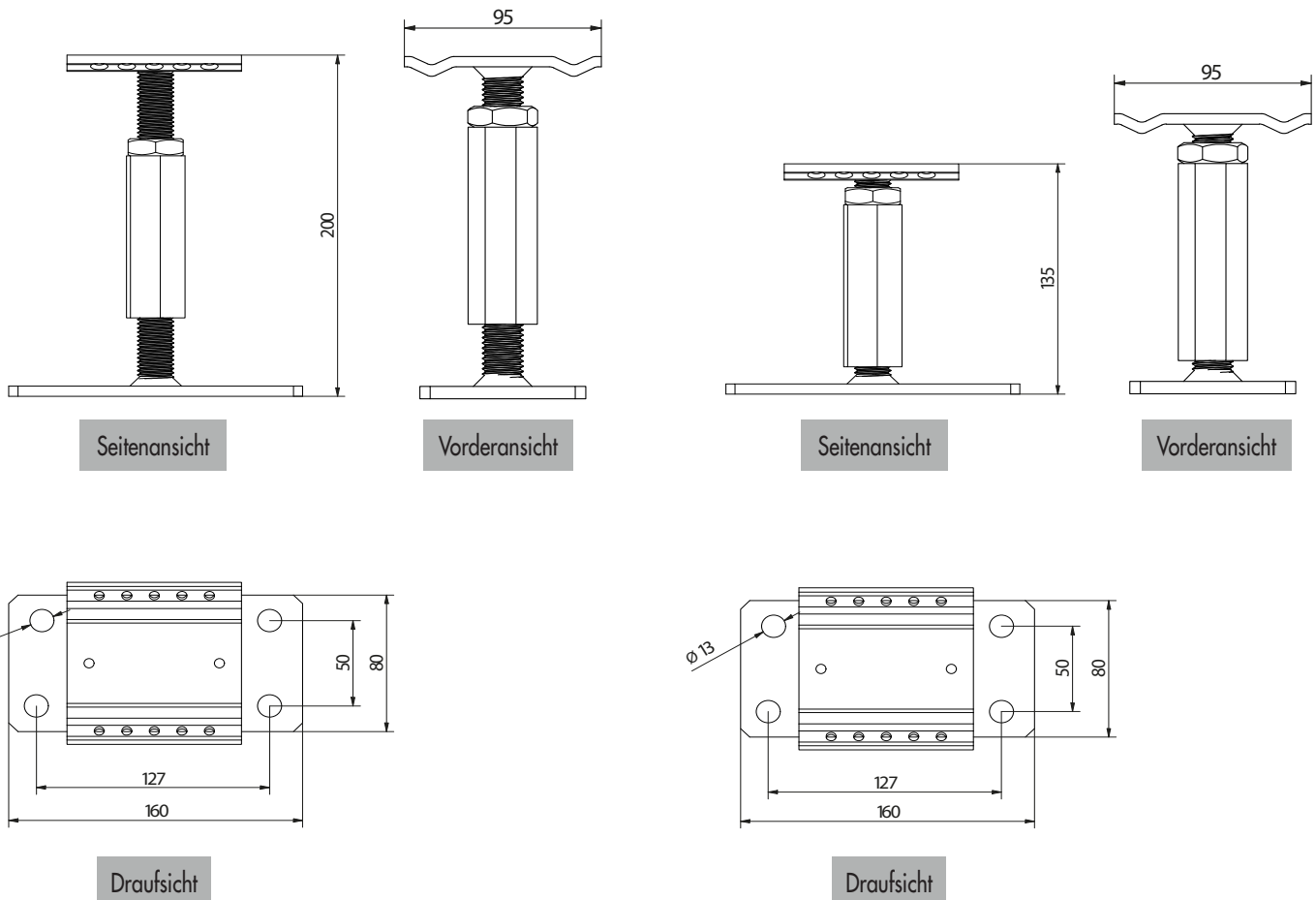
\*Lieferung inkl. 12 Stk. A2-Vollgewindeschrauben Ø 5,0 x 80 mm je Pfostenträger

2) Die Querkrafttragfähigkeit muss mit der Druck- und Zugkraft überlagert werden und kann in Abhängigkeit von der Nutzungsklasse und Lasteinwirkungsdauer zu niedrigeren Tragfähigkeiten führen. Querkrafttragfähigkeit mit  $k_{mod} = 0,8$  angegeben (NKL 3, KLED kurz/sehr kurz nach DIN EN 1991-1-4 NA)

Achtung: Die angegebenen Werte stellen Planungshilfen /Vorbemessung dar. Sie gelten vorbehaltlich Satz- und Druckfehlern. Projekte sind ausschließlich durch autorisierte Personen zu berechnen.

### ZEICHNUNGEN

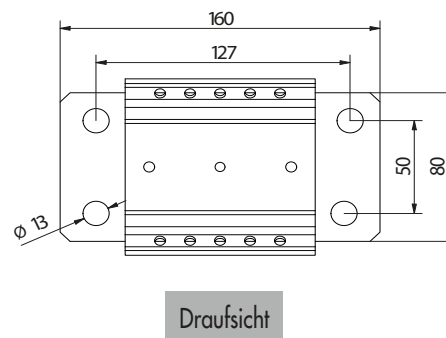
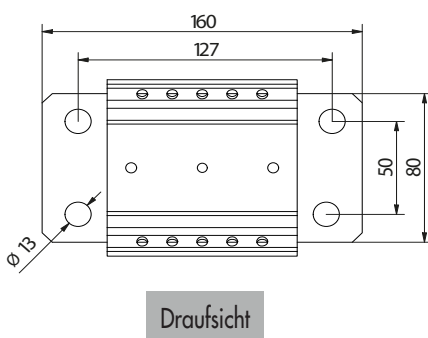
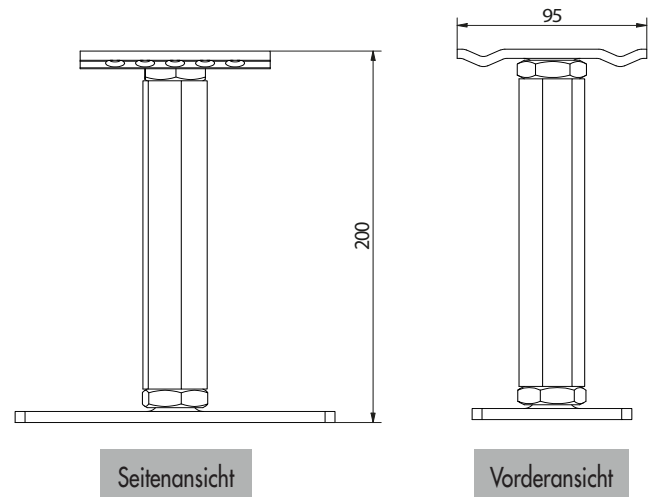
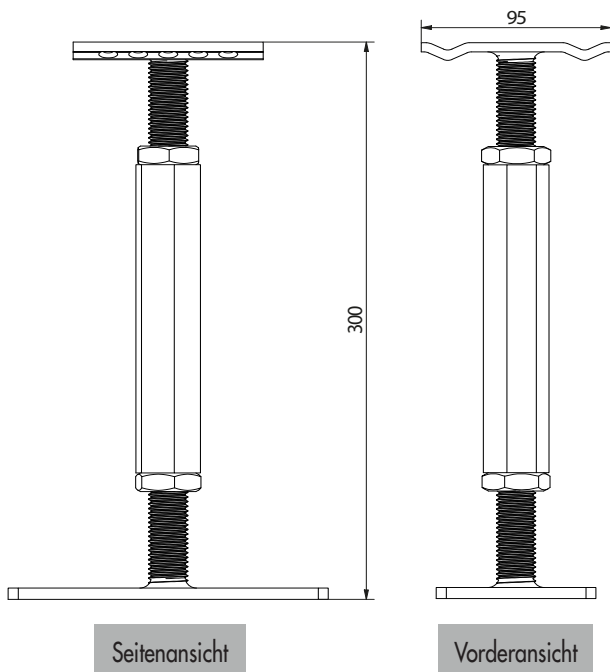
#### PEDIX EASY 135+65



# PRODUKTDATENBLATT

PEDIX EASY 135 + 65 /  
PEDIX EASY 200 + 100

ZEICHNUNGEN  
PEDIX EASY 200+100



Falls Sie mit der Anwendung des vorliegenden Produktes, insbesondere mit dessen bestimmungsgemäßen Gebrauch nicht vertraut sind, so setzen Sie sich unbedingt mit unserer Abteilung Anwendungstechnik in Verbindung (technik@eurotec.team).